

**Получатель**

Society  
Reference  
Address  
Phone  
Fax  
E-mail

**Отправитель**

**Арт. №**

60153034

**Модель**

EVOPLUS D 60/450.100 M PN16

**Характеристики насоса**

Максимальное давление 1,6 МПа  
Мин. темп-ра жидкости -10 °C  
Макс. темп-ра жидкости 110 °C  
EEI : ≤ 0,20

**Минимальный напор на всасывании :**

Температура °C 90 - 100

Минимальный напор на всасывании : m 20 - 25

**Требуемые характеристики**

Расход :  
Напор :  
Жидкость (%) :  
Температура жидкости 20 °C  
Плотность : 998,3 kg/m³  
Кинематическая вязкость 1,005 mm²/s  
Давление паров 2,34 kPa

**Действительные характеристики**

Расход :  
Напор :

**Материалы/Уплотнение вала**

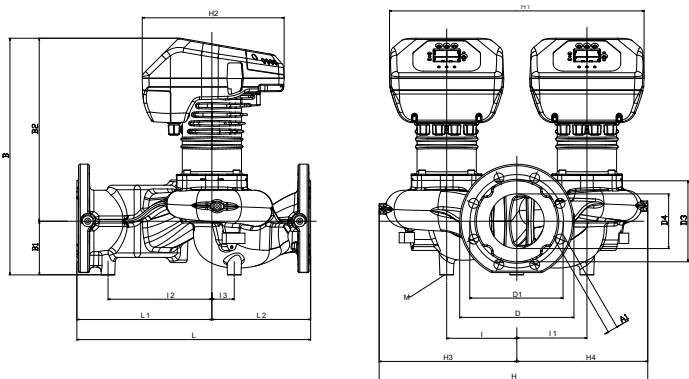
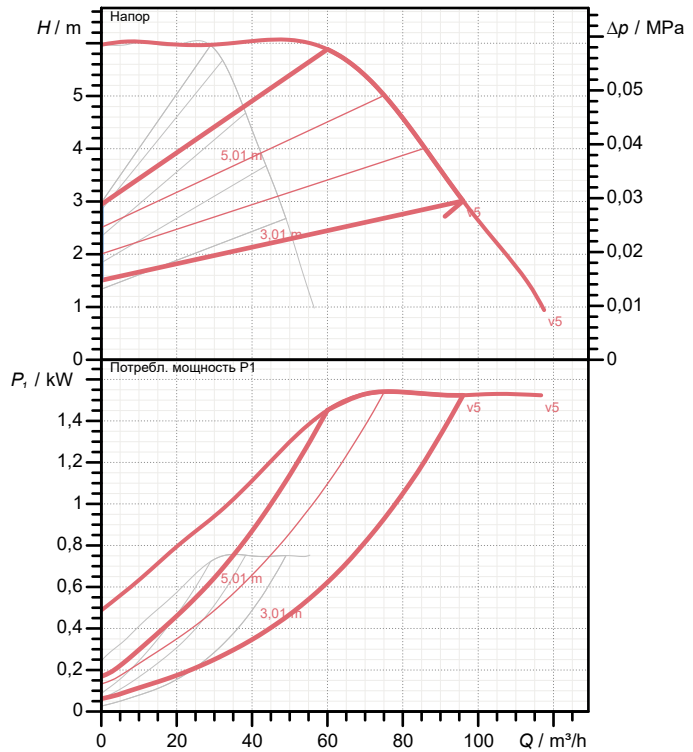
Корпус насоса Cast iron 250 UNI ISO 185 - CTF  
Рабочего колеса Технополимер  
Вал мотора Нержавеющая сталь  
Уплотнительное кольцо EPDM  
Кожух мотора алюминиевый сплав  
Закрытый фланец Нержавеющая сталь  
Обойма упорного кольца Нержавеющая сталь

**Характеристики двигателя**

Торговая марка DAB  
Поглощенная мощность P1 2 X 0,76 kW  
Напряжение 1~ 220-240 V 50 Hz  
Ном. Ток 2 X 3,5 A  
Степень защиты IP 44

**Curve tolerance according to ISO 9906**

Number of working motors : 2



**Размеры**

mm

A1	19	D3	156	H4	252	L1	260
B	456	D4	105	I	135	L2	190
B1	103	H	517	I1	135	M	M12
B2	353	H1	490	I2	200		
D	220	H2	273	I3	43		
D1	180	H3	265	L	450		

**Вес** 67,8 kg

**Соединения насоса:**

Вход DN 100 / PN 16  
Вых DN 100 / PN 16



# ГИДРАВЛИЧЕСКАЯ ХАРАКТЕРИСТИКА

DAB PUMPS S.p.A.  
 Via Marco Polo, 14 - 35035 Mestrino (PD), Italy  
 Tel. +39 049 5125000 - Fax +39 049 5125950  
 www.dabpumps.com

05/10/20

Страница 2 / 3

Получатель

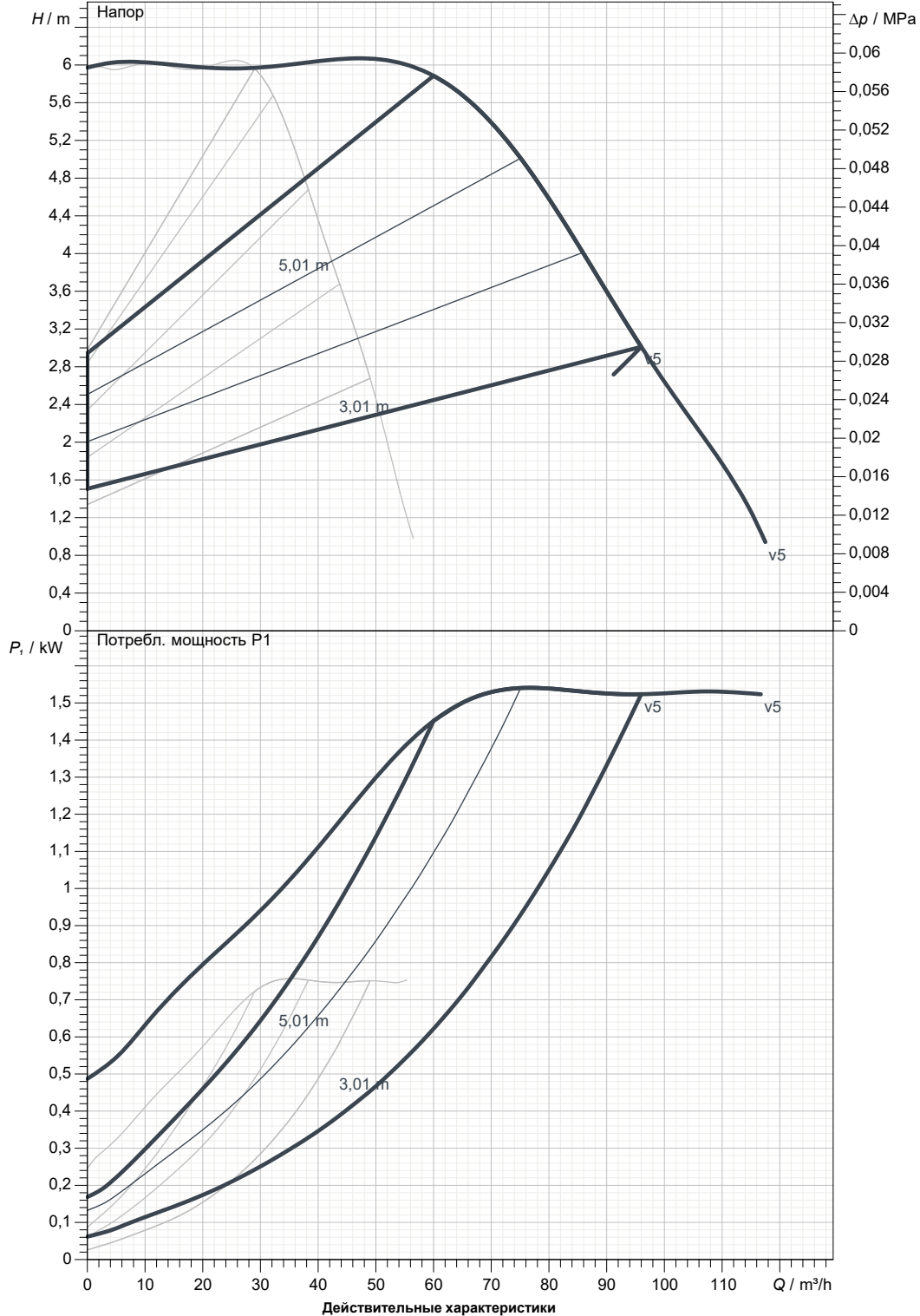
Отправитель

Society  
 Reference  
 Address  
 Phone  
 Fax  
 E-mail

## EVOPLUS D 60/450.100 M PN16

Number of working motors : 2

Curve tolerance according to ISO 9906



Вход  
 DN 100  
 PN 16

Вых  
 DN 100  
 PN 16

Расход :

Напор :

Частота вращения  
 2.900 1/min

MAIN\_PROJECT\_TITLE

BUSINESS\_PROCESS\_IC

OWNER\_

ISSUE\_DATE



# ГАБАРИТНЫЕ РАЗМЕРЫ

05/10/20

Страница 3 / 3

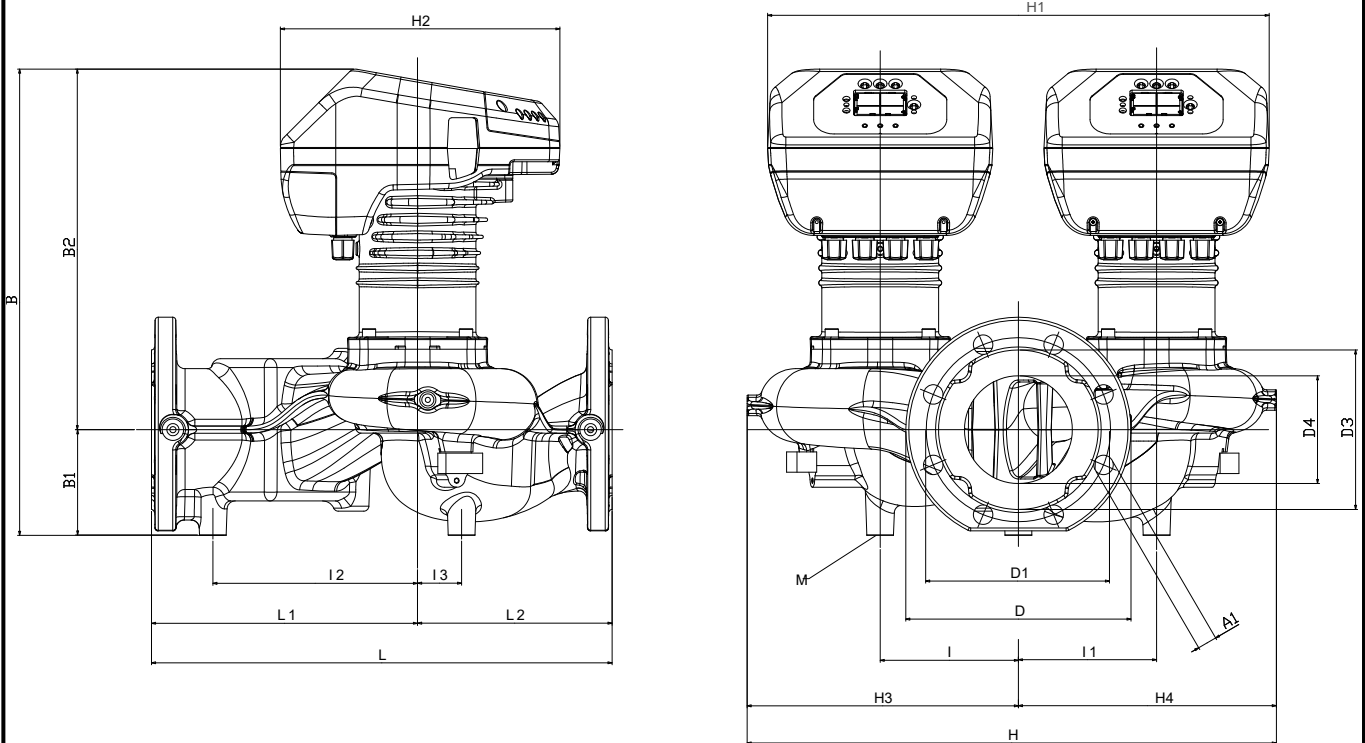
DAB PUMPS S.p.A.  
Via Marco Polo, 14 - 35035 Mestrino (PD), Italy  
Tel. +39 049 5125000 - Fax +39 049 5125950  
www.dabpumps.com

Получатель

Отправитель

Society  
Reference  
Address  
Phone  
Fax  
E-mail

## EVOPLUS D 60/450.100 M PN16



Измерения в мм

Соединения насоса:

1	A1	19	H4	252	всасывании : DN 100 PN 16  подачу : DN 100 PN 16
2	B	456	I	135	
3	B1	103	I1	135	
4	B2	353	I2	200	
5	D	220	I3	43	
6	D1	180	L	450	
7	D3	156	L1	260	
8	D4	105	L2	190	
9	H	517	M	M12	
10	H1	490			
11	H2	273			
12	H3	265			

MAIN\_PROJECT\_TITLE

BUSINESS\_PROCESS\_ID

OWNER

ISSUE\_DATE